

HEIZER elektromos fűtőbetétek - műszaki adatok

Műszaki adatok, komplett 2-12 kW-os típusok, KM 5/4"-6/4"

megnevezés	m.e.	EL2.0-5/4; EL3.0-5/4		EL2.0-6/4; EL3.0-6/4	
fűtőtéljesítmény	kW	2	3	2	3
névleges feszültség	V	230		230	
hőmérséklet tartomány	°C	20 ÷ 70		20 ÷ 70	
tárolóba szerelés módja	"	5/4"KM fejjel		6/4"KM fejjel	
bemerülési mélység	mm	370	360	297	355
bizt. kismegszakító	A	16		16	
csatlakozókábel	mm ²	3 x 1		3 x 1	
fűtetlen szakasz (nyak)	mm	55		55	
védettségi fokozat	IP	44		44	

megnevezés	m.e.	EL4.5-6/4-E	EL6.0-6/4-E
fűtőtéljesítmény	kW	4,5	6
névleges feszültség	V	3 ~ 400	
hőmérséklet tartomány	°C	5 ÷ 75	
tárolóba szerelés módja	"	6/4"KM fejjel	
bemerülési mélység	mm	410	480
bizt. kismegszakító	A	10	16
csatlakozókábel	mm ²	5 x 1,5	
fűtetlen szakasz (nyak)	mm	90	
védettségi fokozat	IP	44	

megnevezés	m.e.	EL4.5-6/4	EL6.0-6/4	EL9.0-6/4	EL12.0-6/4
fűtőtéljesítmény	kW	4,5	6	9	12
névleges feszültség	V	3 ~ 400			
hőmérséklet tartomány	°C	25 ÷ 75			
tárolóba szerelés módja	"				
bemerülési mélység	mm	410	480	600	600
bizt. kismegszakító	A	10	16	16	20
csatlakozókábel	mm ²	5 x 1,5	5 x 1,5	5 x 2,5	5 x 4
fűtetlen szakasz (nyak)	mm	90		90	
védettségi fokozat	IP	44			

Műszaki adatok, komplett 180mm karimába építhető 2-12 kW-os típusok

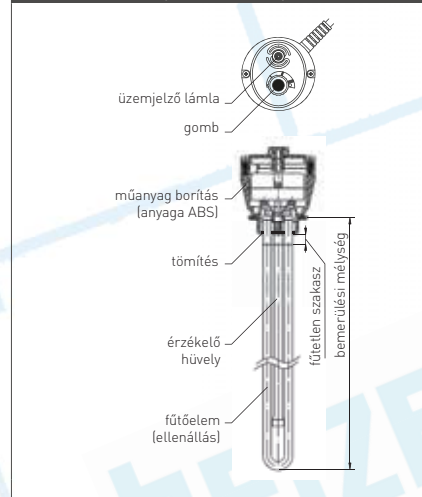
megnevezés	m.e.	EL2.0-180	EL3.0-180
fűtőtéljesítmény	kW	2	3
névleges feszültség	V	230~	
hőmérséklet tartomány	°C	10 (±7) ÷ 73 (±4)	
tárolóba szerelés módja	"	180mm karima	
bemerülési mélység	mm	450	500
bizt. kismegszakító	A	16	
csatlakozókábel	mm ²	3 x 2,5	3 x 2,5
fűtetlen szakasz (nyak)	mm	80	
védettségi fokozat	IP	24	

megnevezés	m.e.	EL4.5-180	EL6.0-180	EL9.0-180	EL12.0-180
fűtőtéljesítmény	kW	4,5	6	9	12
névleges feszültség	V	3/PE ~ 400			
hőmérséklet tartomány	°C	25 ÷ 70°C ±5			
tárolóba szerelés módja	"	180mm karima			
bemerülési mélység	mm	450	450	500	500
bizt. kismegszakító	A	10	16	16	20
csatlakozókábel	mm ²	5 x 2,5	5 x 2,5	5 x 4	5 x 4
fűtetlen szakasz (nyak)	mm	80			
védettségi fokozat	IP	24			

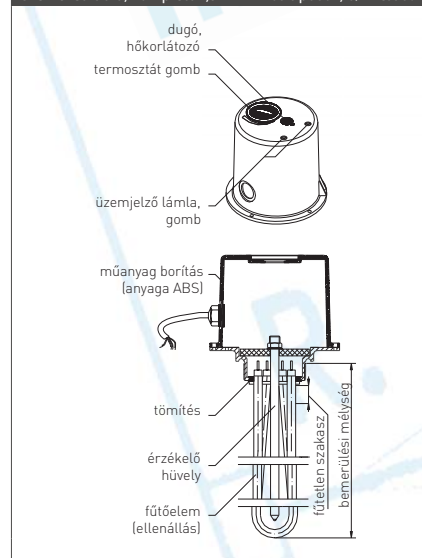
Műszaki adatok, komplett 280mm karimába építhető 9-24 kW-os típusok

megnevezés	m.e.	EL9.0-280	EL12.0-280	EL18.0-280	EL24.0-280
fűtőtéljesítmény	kW	9	12	18	24
névleges feszültség	V	3/PE ~ 400V			
hőmérséklet tartomány	°C	25 ÷ 77°C ±5			
tárolóba szerelés módja	"	280mm karima			
bemerülési mélység	mm	500	500	650	650
bizt. kismegszakító	A	20	20	32	35
csatlakozókábel	mm ²	5 x 2,5	5 x 2,5	5 x 4	5 x 6
fűtetlen szakasz (nyak)	mm	80			
védettségi fokozat	IP	24			

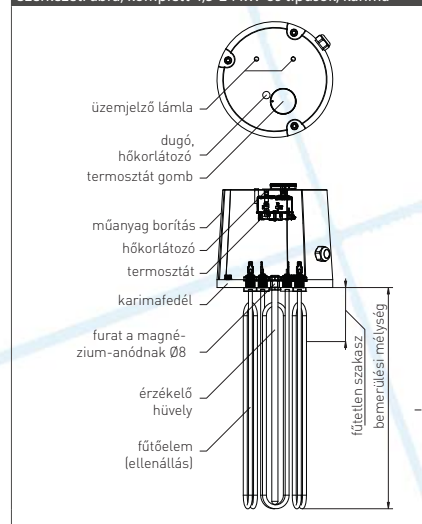
Szerkezeti ábra, komplett 2-3 kW-os típusok, 5/-6/4" csatl.



Szerkezeti ábra, komplett 4,5-12 kW-os típusok, 6/4" csatl.



Szerkezeti ábra, komplett 4,5-24 kW-os típusok, karima



CSERE ALKATRÉSZEK elektromos egységekhez

40-130300



40-130100



40-130301



40-130607



M-003194



M-008578



40-140420



40-140423



40-140426



40-140432



M-000016



M-000040



M-003156



M-005267



M-008688



M-008688



Fali tárolókba (karimába) épített fűtőbetét egységei

cikkszám	leírás	Tároló
40-130300	1.5 kW 230 V elektromos fűtőbetét 5 lyukas karima fedélbe építve, réz mer.hüvellyel	2017.09-ig gyárt.
40-130301	1.5 kW 230 V elektromos fűtőbetét 6 lyukas karima fedélbe építve, réz mer.hüvellyel	2009.12-ig gyárt.
40-130307	1.5 kW 230 V elektromos fűtőbetét 5 lyukas karima fedélbe építve, száraz fűtőbetétéhez	2017.09-ig gyárt.
40-130309	1.5 kW 230 V elektromos fűtőbetét 5 lyukas karima fedélbe építve, száraz fűtőbetétéhez	2017.09-től gyárt.
40-130315	1.5 kW 230 V elektromos fűtőbetét 5 lyukas karima fedélbe építve, réz mer.hüvellyel	2017.09-től gyárt.
40-130600	2.0 kW 230 V elektromos fűtőbetét 5 lyukas karima fedélbe építve, réz mer.hüvellyel	2017.09-ig gyárt.
40-130601	2.0 kW 230 V elektromos fűtőbetét 6 lyukas karima fedélbe építve, réz mer.hüvellyel	2009.12-ig gyárt.
40-130607	2.0 kW 230 V elektromos fűtőbetét 5 lyukas karima fedélbe építve, száraz fűtőbetétéhez	2017.09-ig gyárt.
40-130609	2.0 kW 230 V elektromos fűtőbetét 5 lyukas karima fedélbe építve, száraz fűtőbetétéhez	2017.09-től gyárt.
40-130615	2.0 kW 230 V elektromos fűtőbetét 5 lyukas karima fedélbe építve, réz mer.hüvellyel	2017.09-től gyárt.
40-130100	1.5 kW 230 V elektromos fűtőbetét 2"KM, menetes csatlakozóba telepíthető	egydi típusokhoz

Fűtőszalak

cikkszám	leírás	Tároló
M-003194	1.5 kW elektromos fűtőbetét, karimába építhető	Plus szériához
M-008578	2.0 kW elektromos fűtőbetét, karimába építhető	Plus szériához
M-006281	1.5 kW elektromos fűtőbetét 5/4" KM fejjel	egydi típusokhoz

Külső állíthatóságú termostát, csatlakozókkal, műanyag fedélbe építve

cikkszám	leírás	Tároló
40-140420	műanyag burkolatba épített komplett analóg termostát egység csatlakozókkal	Plus szériához
40-140426	műanyag burkolatba épített komplett analóg termostát egység csatlakozókkal	régi típusok
40-140423	műanyag burkolatba épített komplett analóg termostát egység csatlakozókkal	Ti széria
40-140432	műanyag burkolatba épített komplett analóg termostát egység csatlakozókkal	SW szériához
40-140432	műanyag burkolatba épített komplett digitális termostát egység csatlakozókkal	Plus-E, Ti-E

Alkatrészek elektromos egységekhez

cikkszám	leírás
M-000016	széria termék! - hőkorlátozó 230V
M-000040	analóg szabályozó termostát hőkorlátozó nélkül 230V, kifutó típusokhoz
M-003156	termostát fűtőbetétéhez (kifutó típus) 230V
M-008688	széria termék! - analóg termostát, hőkorlátozó nélkül 230V - Plus, Ti szériákhoz
M-005267	analóg termostát + hőkorlátozó 400V - 3 fázisú komplett fűtőbetétekhez (mágnekapcsolóval)
M-008688	digitális termostát 230V - Plus, Ti szériákhoz